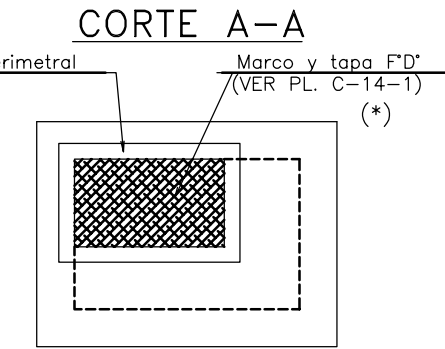
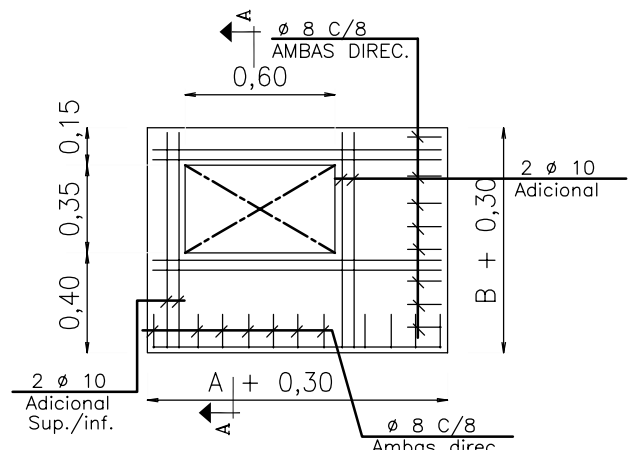
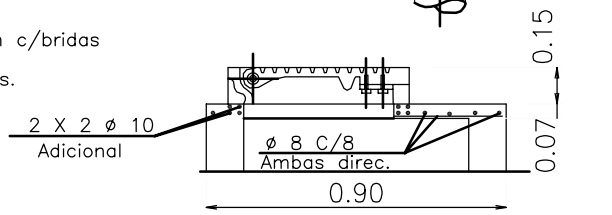


- ① Válvula de aire p/líquidos cloacales según especificaciones técnicas.
- ② Curva c/base c/bridas f. ductil.
- ③ Válvula esclusa según especificaciones técnicas.
- ④ Caño de conexión con bridas y aro de empotramiento fund. ductil.
- ⑤ Caño de conexión c/bridas
- ⑥ Codo 90° c/bridas.



NOTAS:

- Todas las medidas están expresadas en m. a excepción de los Ø de cañerías que están en mm.
- Cuando la vereda sea de tierra, se construirá un cordón de hormigón "D" de ancho = 0,10 alrededor de la tapa.
- (*) - Se colocaran tapas según plano C-14-1 cuando se coloque columna de ventilación, sino se utilizará tapa plano C-14-2.

Conex.V.A.	2"	4"	6"	8"
Dn(1)mm	75/150	200/500	500/800	< 900
Dn(2)mm	50	100	150	200



CAMARA P/VALVULAS DE AIRE EN IMPULSIONES CLOCALES HASTA 900mm			PLANO TIPO
0		Fecha: 17/04/06	N° C-16-1
Rev.	Descripción	ABRIL 06	Proyectó:
		Fecha	Ing.Proy.:
			Pr.N°

C-16-1_0